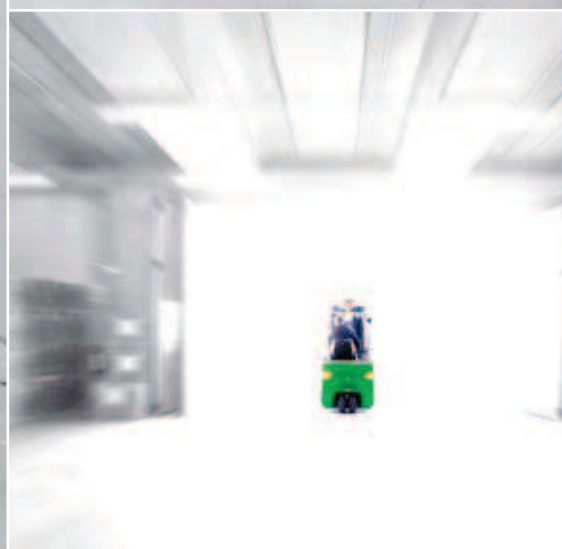


CESAB B300/B400 1.5 - 2.0 tonnellate

Carrelli Elevatori Elettrici 3 - 4 Ruote



Caratteristiche tecniche



CESAB

1.5 - 1.6 tonnellate 4 ruote

CESAB B415 - B416L Caratteristiche Tecniche

CARATTERISTICHE							
1.1	Casa costruttrice		CESAB		CESAB		CESAB
1.2	Modello		B 415		B 416		B 416L
1.3	Gruppo propulsore: elettrico (batteria), diesel, benzina, GPL		Elettrico		Elettrico		Elettrico
1.4	Guida: a mano, a piedi, in piedi, seduto		Operatore seduto		Operatore seduto		Operatore seduto
1.5	Portata	Q [t]	1,5		1,6		1,6
1.6	Baricentro	c [mm]	500		500		500
1.8	Distanza carico	x [mm]	351,5	b	351,5	b	351,5 b
1.9	Interasse	y [mm]	1312		1420		1528
PESI							
2.1	Peso	kg	2991	a	3055	a	3239 a
2.2	Carico sugli assali con carico ant. - post.	kg	3894 / 597		4067 / 588		4083 / 756
2.3	Carico sugli assali senza carico ant. - post.	kg	1421 / 1570		1508 / 1547		1592 / 1647
RUOTE - TELAIO							
3.1	Gommatura: C=Cushion, PN=Pneumatici, SE=Superelastici, G=Gemellati		C / SE	c	C / SE	c	C / SE c
3.2	Dimensioni gommatura anteriore		432x152 / 18x7-8		432x152 / 18x7-8		432x152 / 18x7-8
3.3	Dimensioni gommatura posteriore		381x127 / 16x6-8		381x127 / 16x6-8		381x127 / 16x6-8
3.5	Ruote: numero ant./post. (x = motrice)		2x / 2		2x / 2		2x / 2
3.6	Carreggiata anteriore	b ₁₀ [mm]	889 / 901	c	889 / 901	c	889 / 901 c
3.7	Carreggiata posteriore	b ₁₁ [mm]	841 / 842	c	841 / 842	c	841 / 842 c
DIMENSIONI							
4.1	Brandeggio: avanti / indietro	α / β [°]	5° / 7°	e	5° / 7°	e	5° / 7° e
4.2	Altezza minimo ingombro	h ₁ [mm]	2160		2160		2160
4.3	Alzata libera	h ₂ [mm]	80		80		80
4.4	Corsa di sollevamento	h ₃ [mm]	3170		3170		3170
4.5	Altezza massima ingombro	h ₄ [mm]	3720		3720		3720
4.7	Altezza protezione conducente	h ₅ [mm]	2050		2050		2050
4.8	Altezza sedile	h ₇ [mm]	937		937		937
4.12	Altezza gancio	h ₁₀ [mm]	500		500		500
4.19	Lunghezza totale	l ₁ [mm]	2946	b	3054	b	3162 b
4.20	Lunghezza incluso dorso forche	l ₂ [mm]	1946	b	2054	b	2162 b
4.21	Larghezza totale	b ₁ , b ₂ [mm]	1050		1050		1050
4.22	Dimensioni forche	s/e/l [mm]	35x100x1000		35x100x1000		35x100x1000
4.23	Piastra porta forche DIN 15173, classe/tipo A, B		II A		II A		II A
4.24	Larghezza piastra porta forche	b ₃ [mm]	900		900		900
4.31	Altezza libera sotto il montante, a carico	m ₁ [mm]	100		100		100
4.32	Altezza libera telaio al centro, da terra	m ₂ [mm]	90		90		90
4.33	Corridoio di stivaggio con pallet 1000x1200 inforc. 1200	Ast [mm]	3224		3329		3436
4.34	Corridoio di stivaggio con pallet 800x1200 inforc. 800	Ast [mm]	3379		3483		3589
4.35	Raggio di curvatura	Wa [mm]	1616		1719		1823
4.36	Distanza di rotazione minima	b ₁₃ [mm]	205		196		186
PRESTAZIONI							
5.1	Velocità di traslazione, con/senza carico	km/h	19 / 19		19 / 19		19 / 19
5.2	Velocità di sollevamento, con/senza carico	m/s	0,4/0,6		0,4/0,6		0,4/0,6
5.3	Velocità di discesa, con/senza carico	m/s	0,55 / 0,50		0,55 / 0,50		0,55 / 0,50
5.5	Sforzo al gancio, con/senza carico	N	5200/5400		5200/5400		5200/5400
5.6	Massimo sforzo in trazione, con/senza carico, S2 5 minuti	N	14450/15000	d	14450/15000		14450/15000 d
5.7	Pendenza superabile, con/senza carico S2 30 miuti	%	14/16,5		13,5/ 16		13,5/ 16
5.8	Pendenza massima superabile, con/senza carico, S2 5 minuti	%	28 / 32	d	27 / 31		27 / 31 d
5.9	Tempo di accelerazione, con/senza carico	s	---		---		---
5.10	Freno di servizio: meccanico/idraulico/elettrico/pneumatico		Elettronico/idraulico		Elettronico/idraulico		Elettronico/idraulico
MOTORE ELETTRICO							
6.1	Motore trazione, S2 60 minuti	kW	6 x 2		6 x 2		6 x 2
6.2	Motore sollevamento, S3 15%	kW	15,8		15,8		15,8
6.3	Batteria tipo DIN 43531/35/36 A, B, C, NO						
6.4	Batteria, tensione / capacità (5h)	V/Ah	48 / 420-500		48 / 525-625		48 / 690-750
6.5	Peso batteria	kg	708		856		1013
6.6	Consumo energia in accelerazione in ciclo VDI	kWh/h	---		---		---
VARIE							
8.1	Gestione della trazione		Inverter MOSFET		Inverter MOSFET		Inverter MOSFET
8.2	Pressione di lavoro per attrezzature	bar	140		140		140
8.3	Quantità olio per attrezzature	l/min	---		---		---
8.4	Rumorosità all'orecchio del conducente	dB (A)	---		---		---
8.5	Gancio di traino / Tipo DIN		---		---		---

Nota: a) Inclusa batteria b) Con traslatore = + 34mm c) C/SE d) I dati si riferiscono alla capacità dei motori elettrici e della trasmissione e) 5° di brandeggio indietro con vetro anteriore e cabina NOTA: salvo diverse indicazioni, i dati di prestazioni si riferiscono al carrello completamente in ordine e perfettamente funzionante, con pneumatici omologati, batteria completamente carica e in perfette condizioni con la tensione di alimentazione pari al valore nominale. Le prestazioni del carrello e le dimensioni sono nominali e soggette a tolleranze



1.8 - 2.0 tonnellate 4 ruote

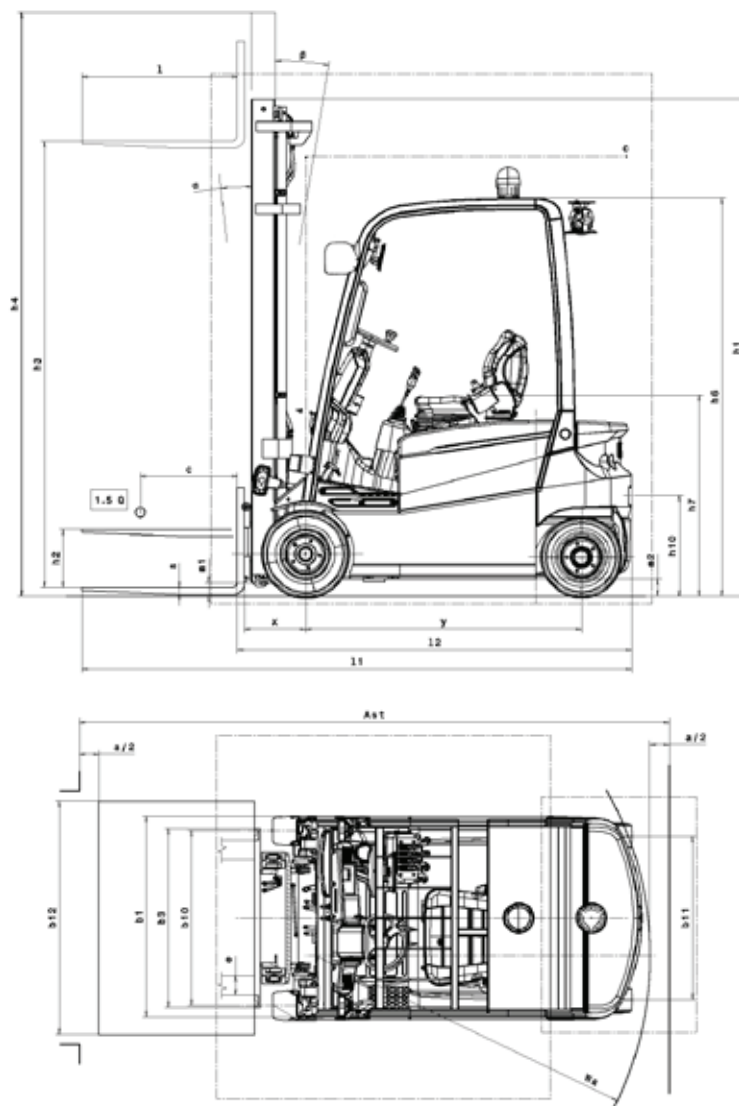
CESAB B418 - B420 Caratteristiche Tecniche

CARATTERISTICHE							
1.1	Casa costruttrice		CESAB		CESAB		CESAB
1.2	Modello		B 418		B 418L		B 420
1.3	Gruppo propulsore: elettrico (batteria), diesel, benzina, GPL		Elettrico		Elettrico		Elettrico
1.4	Guida: a mano, a piedi, in piedi, seduto		Operatore seduto		Operatore seduto		Operatore seduto
1.5	Portata	Q [t]	1,8		1,8		2,0
1.6	Baricentro	c [mm]	500		500		500
1.8	Distanza carico	x [mm]	365,5	b	365,5	b	365,5
1.9	Interasse	y [mm]	1420		1528		1528
PESI							
2.1	Peso	kg	3243	a	3321	a	3427
2.2	Carico sugli assali con carico ant. - post.	kg	4494 / 549		4505 / 616		4813 / 614
2.3	Carico sugli assali senza carico ant. - post.	kg	1597 / 1646		1685 / 1636		1680 / 1747
RUOTE - TELAIO							
3.1	Gommatura: C=Cushion, PN=Pneumatici, SE=Superelastici, G=Gemellati		C / SE	c	C / SE	c	C / SE
3.2	Dimensioni gommatura anteriore		457x178 / 200/50-10		457x178 / 200/50-10		457x178 / 200/50-10
3.3	Dimensioni gommatura posteriore		381x127 / 16x6-8		381x127 / 16x6-8		381x127 / 16x6-8
3.5	Ruote: numero ant./post. (x = motrice)		2x / 2		2x / 2		2x / 2
3.6	Carreggiata anteriore	b ₁₀ [mm]	879 / 916	c	879 / 916	c	879 / 916
3.7	Carreggiata posteriore	b ₁₁ [mm]	841 / 842	c	841 / 842	c	841 / 842
DIMENSIONI							
4.1	Brandeggio: avanti / indietro	α / β [°]	5° / 7°	e	5° / 7°	e	5° / 7°
4.2	Altezza minimo ingombro	h ₁ [mm]	2160		2160		2160
4.3	Alzata libera	h ₂ [mm]	80		80		80
4.4	Corsa di sollevamento	h ₃ [mm]	3170		3170		3170
4.5	Altezza massima ingombro	h ₄ [mm]	3720		3720		3720
4.7	Altezza protezione conducente	h ₅ [mm]	2050		2050		2050
4.8	Altezza sedile	h ₇ [mm]	937		937		937
4.12	Altezza gancio	h ₁₀ [mm]	500		500		500
4.19	Lunghezza totale	l ₁ [mm]	3068	b	3176	b	3176
4.20	Lunghezza incluso dorso forche	l ₂ [mm]	2068	b	2176	b	2176
4.21	Larghezza totale	b ₁ , b ₂ [mm]	1057 / 1109	c	1057 / 1109	c	1057 / 1109
4.22	Dimensioni forche	s/e/l [mm]	35x120x1000		35x120x1000		35x120x1000
4.23	Piastra porta forche DIN 15173, classe/tipo A, B		II A		II A		II A
4.24	Larghezza piastra porta forche	b ₃ [mm]	900		900		900
4.31	Altezza libera sotto il montante, a carico	m ₁ [mm]	100		100		100
4.32	Altezza libera telaio al centro, da terra	m ₂ [mm]	90		90		90
4.33	Corridoio di stivaggio con pallet 1000x1200 inforc. 1200	Ast [mm]	3343		3449		3449
4.34	Corridoio di stivaggio con pallet 800x1200 inforc. 800	Ast [mm]	3497		3603		3603
4.35	Raggio di curvatura	Wa [mm]	1719		1823		1823
4.36	Distanza di rotazione minima	b ₁₃ [mm]	196		186		186
PRESTAZIONI							
5.1	Velocità di traslazione, con/senza carico	km/h	19 / 19		19 / 19		19 / 19
5.2	Velocità di sollevamento, con/senza carico	m/s	0,4/0,6		0,4/0,6		0,38/0,6
5.3	Velocità di discesa, con/senza carico	m/s	0,55 / 0,50		0,55 / 0,50		0,55 / 0,50
5.5	Sforzo al gancio, con/senza carico	N	5200/5400		5200/5400		5200/5400
5.6	Massimo sforzo in trazione, con/senza carico, S2 5 minuti	N	14450/15000	d	14450/15000	d	14450/15000
5.7	Pendenza superabile, con/senza carico S2 30 miuti	%	13 / 15,5		13 / 15,5		13 / 15,5
5.8	Pendenza massima superabile, con/senza carico, S2 5 minuti	%	25 / 30	d	25 / 30	d	23 / 29
5.9	Tempo di accelerazione, con/senza carico	s	---		---		---
5.10	Freno di servizio: meccanico/idraulico/elettrico/pneumatico		Elettronico/idraulico		Elettronico/idraulico		Elettronico/idraulico
MOTORE ELETTRICO							
6.1	Motore trazione, S2 60 minuti	kW	6 x 2		6 x 2		6 x 2
6.2	Motore sollevamento, S3 15%	kW	15,8		15,8		15,8
6.3	Batteria tipo DIN 43531/35/36 A, B, C, NO						
6.4	Batteria, tensione / capacità (5h)	V/Ah	48 / 525-625		48 / 690-750		48 / 690-750
6.5	Peso batteria	kg	856		1013		1013
6.6	Consumo energia in accelerazione in ciclo VDI	kWh/h	---		---		---
VARIE							
8.1	Gestione della trazione		Inverter MOSFET		Inverter MOSFET		Inverter MOSFET
8.2	Pressione di lavoro per attrezzature	bar	140		140		140
8.3	Quantità olio per attrezzature	l/min	---		---		---
8.4	Rumorosità all'orecchio del conducente	dB (A)	---		---		---
8.5	Gancio di traino / Tipo DIN		---		---		---

Nota: a) Inclusa batteria b) Con traslatore = + 34mm c) C/SE d) I dati si riferiscono alla capacità dei motori elettrici e della trasmissione e) 5° di brandeggio indietro con vetro anteriore e cabina NOTA: salvo diverse indicazioni, i dati di prestazioni si riferiscono al carrello completamente in ordine e perfettamente funzionante, con pneumatici omologati, batteria completamente carica e in perfette condizioni con la tensione di alimentazione pari al valore nominale. Le prestazioni del carrello e le dimensioni sono nominali e soggette a tolleranze



CESAB B415 - B420 Dimensioni e Disegni



Disponibilità e specifiche sono gestite localmente e sono soggette a cambiamenti senza preavviso, per ulteriori dettagli si prega di contattare il distributore autorizzato. P&E-04/10/S1.0/APR10

Specifiche Montante

Specifiche Montante Duplex VT (1,5 - 1,6t)			
h ₃	Corsa di sollevamento	3170	3670 3970
h ₁	Altezza minimo ingombro	2160	2410 2560
h ₂	Alzata libera	80	
h ₄	Altezza massimo ingombro	3720	4220 4520
α/β	Brandeggio avanti / indietro	5° / 7°	

Specifiche Montante Triplex ALT (1,5-1,6t)			
h ₃	Corsa di sollevamento	4470	4670 4970
h ₁	Altezza minimo ingombro	2060	2160 2260
h ₂	Alzata libera	1480	1580 1680
h ₄	Altezza massimo ingombro	5050	5250 5550
α/β	Brandeggio avanti / indietro	5° / 7°	

Specifiche Montante Duplex ALT (1,8 - 2,0t)			
h ₃	Corsa di sollevamento	3170	3670 3970
h ₁	Altezza minimo ingombro	2160	2410 2560
h ₂	Alzata libera	1580	1830 1980
h ₄	Altezza massimo ingombro	3750	4250 4550
α/β	Brandeggio avanti / indietro	5° / 7°	

Specifiche Montante Duplex ALT (1,5 - 1,6t)			
h ₃	Corsa di sollevamento	3170	3670 3970
h ₁	Altezza minimo ingombro	2160	2410 2560
h ₂	Alzata libera	1580	1830 1980
h ₄	Altezza massimo ingombro	3750	4250 4550
α/β	Brandeggio avanti / indietro	5° / 7°	

Specifiche Montante Duplex VT (1,8 - 2,0t)			
h ₃	Corsa di sollevamento	3170	3670 3970
h ₁	Altezza minimo ingombro	2160	2410 2560
h ₂	Alzata libera	80	
h ₄	Altezza massimo ingombro	3720	4220 4520
α/β	Brandeggio avanti / indietro	5° / 7°	

Specifiche Montante Triplex ALT (1,8 - 2,0t)			
h ₃	Corsa di sollevamento	4470	4670 4970
h ₁	Altezza minimo ingombro	2060	2160 2260
h ₂	Alzata libera	1480	1580 1680
h ₄	Altezza massimo ingombro	5050	5250 5550
α/β	Brandeggio avanti / indietro	5° / 7°	