

# Carrello retrattile 1.4 - 2.5 t

## BT reflex

*serie R & E*

RRE140/E

RRE160/E

RRE180/E

RRE200/E

RRE250/E



# Carrello retrattile

Caratteristiche					RRE140,E/C	RRE160,E/C	RRE180,E/C	RRE200,E/C	RRE250,E/C
Identificazione	1.1	Costruttore			BT	BT	BT	BT	BT
	1.2	Modello			RRE140,E/C	RRE160,E/C	RRE180,E/C	RRE200,E/C	RRE250,E/C
	1.3	Alimentazione			Elettrico	Elettrico	Elettrico	Elettrico	Elettrico
	1.4	Guida			Seduto	Seduto	Seduto	Seduto	Seduto
	1.5	Portata nominale	Q	kg	1400	1600	1800	2000	2500
	1.6	Baricentro	c	mm	600	600	600	600	600
	1.8	Distanza schiena forche/asse ant.	x	mm	305*	347*	406*	446*	335*
	1.9	Interasse	y	mm	1295	1335	1475	1515	1575
	Peso	2.1	Peso del carrello, compresa la batteria		kg	3369	3370	3863	4046
2.3		Carico assi, montante retratto, a vuoto, ruota trazione/bracci di supporto		kg	2040/1329	2073/1297	2424/1439	2546/1499	2858/1947
2.4		Carico assi, montante esteso, con carico ruote principali/bracci di supporto		kg	672/4097	586/4385	845/4819	863/5183	589/6446
2.5		Carico assi, montante retratto, con carico ruote principali/bracci di supporto		kg	1701/3068	1745/3225	2165/3498	2318/3727	2454/4851
Ruote		3.1	Ruota trazione/bracci di supporto			Vulkollan	Vulkollan	Vulkollan	Vulkollan
	3.2	Dimensione ruota, anteriore		mm	Ø 350	Ø 350	Ø 400	Ø 400	Ø 400
	3.3	Dimensione ruota, posteriore		mm	Ø 300	Ø 300*	Ø 350	Ø 350	Ø 350
	3.5	Ruote, numero anteriore/posteriore (x=ruote comandate)			1x/2	1x/2	1x/2	1x/2	1x/2
	3.7	Carreggiata posteriore	b <sub>11</sub>	mm	1134	1134	1134	1134	1134
	Dimensioni	4.1	Brandeggio avanti/indietro	$\alpha/\beta$	gradi	4°/-2°*	4°/-2°*	4°/-2°*	4°/-2°*
4.2		Ingombro minimo	h <sub>1</sub>	mm	2732*	2732*	2732*	2732*	2771*
4.3		Alzata libera	h <sub>2</sub>	mm	1691*	1691*	1691	1691	1791*
4.4		Corsa di sollevamento	h <sub>3</sub>	mm	6260*	6260*	6260*	6260*	6255*
		Altezza sollevamento	h <sub>23</sub>	mm	6300*	6300*	6300*	6300*	6300*
4.5		Ingombro massimo	h <sub>4</sub>	mm	6940*	6940*	6940*	6940*	6881*
4.7		Altezza del tettuccio	h <sub>5</sub>	mm	2198	2198	2260	2260	2260
4.8		Altezza sedile da terra	h <sub>7</sub>	mm	1131	1131	1193	1193	1193
4.10		Altezza bracci di supporto	h <sub>8</sub>	mm	268	268	330	330	330
4.15		Altezza, forche abbassate	h <sub>13</sub>	mm	40	40	40	40	45
4.19		Lunghezza totale	l <sub>1</sub>	mm	2362	2365	2446	2446	2607
4.20		Lunghezza carrello forche escluse	l <sub>2</sub>	mm	1252	1250	1331	1331	1502
4.21		Larghezza telaio	b <sub>1</sub>	mm	1270	1270	1270	1270	1270
4.22		Dimensioni forche	s/e/l	mm	40/100/1150*	40/100/1150*	40/120/1150*	40/120/1150*	45/125/1150*
4.23		Carrellino porta forche ISO 2328, classe/tipo A, B			II A	II A	II A	II A	II A
4.25		Scartamento esterno forche	b <sub>5</sub>	mm	250-738	250-738	250-738	250-738	250-738
4.26		Distanza tra i bracci di supporto	b <sub>4</sub>	mm	900*	900*	900*	900*	900*
4.28		Corsa del montante	l <sub>4</sub>	mm	434*	474*	614*	670*	571*
4.31		Luce da terra, con carico, sotto al montante	m <sub>1</sub>	mm	68	68	68	68	88
4.32		Luce da terra, centro dell'interasse <sup>1)</sup>	m <sub>2</sub>	mm	74	74	77	77	77
4.33	Corridoio di stivaggio per pallet 1000x1200 trasversale	A <sub>st</sub>	mm	2675	2684	2781	2794	2933	
4.34	Corridoio di stivaggio per pallet 800x1200 nel senso della lunghezza	A <sub>st</sub>	mm	2737	2739	2826	2831	2990	
4.35	Raggio di sterzata	W <sub>a</sub>	mm	1557	1597	1737	1777	1837	
4.37	Lunghezza del basamento	l <sub>7</sub>	mm	1728	1768	1933	1973	2033	
Dati sulle prestazioni	5.1	Velocità di trazione, con/senza carico		km/h	11/11	10/11	11/11	11/11	11/11
		Velocità di trazione, Versione a velocità maggiorata, con/senza carico		km/h	14/14	14/14	14/14	14/14	14/14
	5.2	Velocità di sollevamento, con/senza carico		m/s	0,35/0,70	0,35/0,70	0,35/0,70	0,35/0,70	0,35/0,70
	5.3	Velocità di discesa, con/senza carico		m/s	0,55/0,55	0,55/0,55	0,55/0,55	0,55/0,55	0,55/0,55
	5.4	Velocità di estensione, con/senza carico		m/s	0,25/0,25	0,25/0,25	0,25/0,25	0,25/0,25	0,25/0,25
	5.8	Max pendenza superabile, con/senza carico <sup>2)</sup>		%	10/15	10/15	10/15	10/15	7/12
5.10	Freno di servizio			Elettrico	Elettrico	Elettrico	Elettrico	Elettrico	
Motore elettrico	6.1	Potenza motore di trazione S2 60 min		kW	7,5	7,5	9,0	9,0	9,0
	6.2	Potenza motore di sollevamento a S3 15%		kW	11	11	15	15	15
	6.4	Tensione batteria, capacità nominale K <sub>s</sub>		V/Ah	48/465*	48/465*	48/620*	48/620*	48/775*
	6.5	Peso batteria		kg	725	725	940	940	1150
	6.6	Consumo energetico secondo ciclo VDI <sup>3)</sup>		kWh/h					
	Altri	8.1	Tipo di controllo motore			Variabile AC	Variabile AC	Variabile AC	Variabile AC
8.4		Livello acustico al conducente in base a EN 12 053		dB(A)	66	66	66	66	66

1) 15 mm sotto i tamponi antiribaltamento

2) Misurata secondo gli standard BT

3) Contattare il fornitore per informazioni

\*) Ulteriori alternative disponibili

Tutti i dati sono basati sulla configurazione in tabella. Altre configurazioni possono dare altri valori.

Le prestazioni e le dimensioni del carrello sono nominali e soggette a tolleranze. I prodotti e le specifiche tecniche BT Products AB possono subire modifiche senza preavviso.

# Caratteristiche del vano batteria

# BT reflex

Dimensioni				RRE140,E/C		RRE160,E/C			RRE180,E/C		RRE200,E/C		RRE250,E/C			
Reflex		Profondità		mm	275 <sup>1)</sup>	347	275 <sup>1)</sup>	347	419	347 <sup>2)</sup>	419	347 <sup>2)</sup>	419 <sup>3)</sup>	491	419 <sup>3)</sup>	491
	4.20	Lunghezza carrello forche escluse ***	$l_2$	mm	1252	1324	1250	1322	1394	1331	1403	1331	1403	1475	1502	1574
	4.33	Corridoio di stivaggio per pallet 1000x1200 trasversale ***	$A_{st}$	mm	2675	2731	2684	2738	2795	2781	2833	2794	2844	2897	2933	2987
	4.34	Corridoio di stivaggio per pallet 800x1200 nel senso della lunghezza ***	$A_{st}$	mm	2737	2803	2739	2805	2871	2826	2891	2831	2895	2960	2990	3056
	6.4	Tensione batteria, capacità nominale $K_s$		V/Ah	48/465	48/620	48/465	48/620	48/775	48/620	48/775	48/620	48/775	48/930	48/775	48/930
	6.5	Peso batteria		kg	825	1030	825	1030*	1235*	1030	1235	1030	1235	1440**	1235	1440**
1.8	Distanza schiena forche/asse ant.		x	mm	305	233	347	275	203	406	334	446	374	302	335	263

\* = Per altezze di sollevamento 10000 e 10500 mm i valori diventano: 1060-1235 kg  
 \*\* = Per altezze di sollevamento 12000 e 12500 mm i valori diventano: 1250-1440 kg  
 \*\*\* = Traslatore incluso

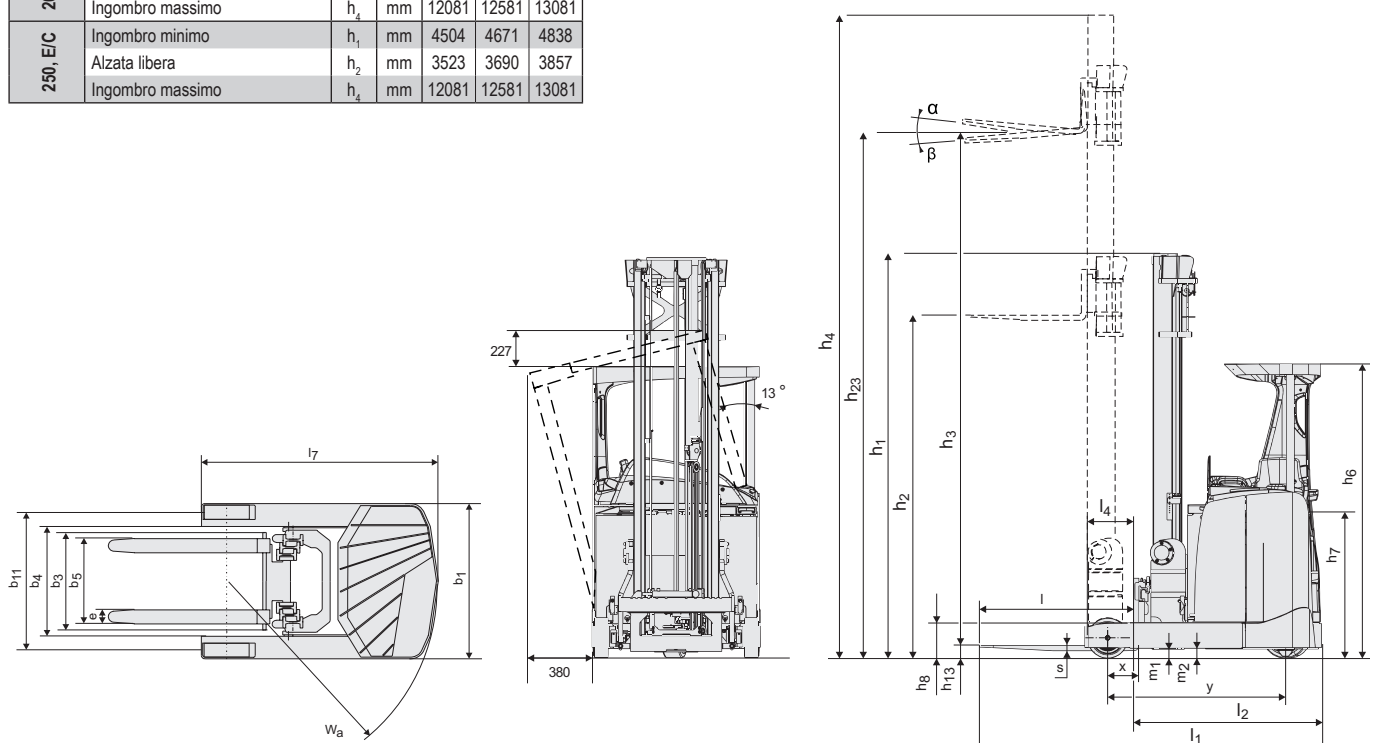
1) Sollevamento massimo 7500 mm  
 2) Sollevamento massimo 9500 mm  
 3) Sollevamento massimo 11500 mm

I dati riportati si riferiscono a una configurazione con sollevamento di 6300mm e con vano batteria piccolo

## Montanti

RRE			Triplex Hi-Lo																		
	Altezza sollevamento	$h_{23}$	mm	4400	4600	4800	5400	5700	6300	6750	7000	7150	7500	8000	8500	9000	9500	10000	10500	10800	11000
	Corsa di sollevamento	$h_3$	mm	4360	4560	4760	5360	5660	6260	6710	6960	7110	7460	7960	8460	8960	9460	9960	10460	10760	10960
140,E/C	Ingombro minimo	$h_1$	mm	2057	—	2190	2390	2490	2732	—	3064	2981	3231	3398	3564	3731	—	—	—	—	—
	Alzata libera	$h_2$	mm	1016	—	1149	1349	1449	1691	—	2023	1940	2190	2357	2523	2690	—	—	—	—	—
	Ingombro massimo	$h_4$	mm	5040	—	5440	6040	6340	6940	—	7640	7440	8140	8640	9140	9640	—	—	—	—	—
160,E/C	Ingombro minimo	$h_1$	mm	2057	—	2190	2390	2490	2732	2981	3064	2981	3231	3398	3564	3731	3898	4290	4457	—	—
	Alzata libera	$h_2$	mm	1016	—	1149	1349	1449	1691	1940	2023	1940	2190	2357	2523	2690	2857	3249	3416	—	—
	Ingombro massimo	$h_4$	mm	5040	—	5440	6040	6340	6940	7390	7640	7440	8140	8640	9140	9640	10140	10640	11140	—	—
180,E/C	Ingombro minimo	$h_1$	mm	—	2165	2232	2432	2532	2732	2981	3064	2981	3231	3398	3564	3731	3898	4457	4790	—	4790
	Alzata libera	$h_2$	mm	—	1124	1191	1391	1491	1691	1940	2023	1940	2190	2357	2523	2690	2857	3416	3749	—	3749
	Ingombro massimo	$h_4$	mm	—	5240	5440	6040	6340	6940	7390	7640	7440	8140	8640	9140	9640	10140	10640	11140	—	11640
200,E/C	Ingombro minimo	$h_1$	mm	—	2165	2232	2432	2532	2732	2981	3064	2981	3231	3398	3564	3731	3898	4004	4171	4271	—
	Alzata libera	$h_2$	mm	—	1124	1191	1391	1491	1691	1940	2023	1940	2190	2357	2523	2690	2857	3025	3191	3291	—
	Ingombro massimo	$h_4$	mm	—	5240	5440	6040	6340	6940	7390	7640	7440	8140	8640	9140	9640	10140	10581	11081	11381	—
250,E/C	Ingombro minimo	$h_1$	mm	—	—	2271	2471	—	2771	—	3004	—	—	3338	3504	3671	3838	4004	4171	4271	—
	Alzata libera	$h_2$	mm	—	—	1291	1491	—	1791	—	2025	—	—	2357	2525	2691	2857	3025	3191	3291	—
	Ingombro massimo	$h_4$	mm	—	—	5381	5981	—	6881	—	7581	—	—	8581	9081	9581	10081	10581	11081	11381	—

RRE			Triplex Hi-Lo			
	Altezza sollevamento	$h_{23}$	mm	11500	12000	12500
	Corsa di sollevamento	$h_3$	mm	11460	11960	12460
200,E/C	Ingombro minimo	$h_1$	mm	4504	4671	4838
	Alzata libera	$h_2$	mm	3523	3690	3857
	Ingombro massimo	$h_4$	mm	12081	12581	13081
250,E/C	Ingombro minimo	$h_1$	mm	4504	4671	4838
	Alzata libera	$h_2$	mm	3523	3690	3857
	Ingombro massimo	$h_4$	mm	12081	12581	13081



---

## Caratteristiche carrello:

- Sistema BT total view
- Pedaliera di tipo automobilistico
- Freno di stazionamento automatico
- TLC, Transitional Lift Control
- Sterzo a 360°
- Comandi idraulici simultanei
- Fingertips o joystick multifunzione
- Unità trazione e riduttore per impieghi gravosi



TP-Technical Publications, Sweden — 747500-300, version 4, 1003

