

# Carrello retrattile 1.4 - 2.5 t

## BT reflex

*serie R & E*

RRE140CC/ECC

RRE160CC/ECC

RRE180CC/ECC

RRE200CC/ECC

RRE250CC/ECC



# Carrello retrattile

Caratteristiche					RRE140CC/ ECC	RRE160CC/ ECC	RRE180CC/ ECC	RRE200CC/ ECC	RRE250CC/ ECC
Identificazione	1.1	Costruttore			BT	BT	BT	BT	BT
	1.2	Modello			RRE140CC/ ECC	RRE160CC/ ECC	RRE180CC/ ECC	RRE200CC/ ECC	RRE250CC/ ECC
	1.3	Alimentazione			Elettrico	Elettrico	Elettrico	Elettrico	Elettrico
	1.4	Guida			Seduto	Seduto	Seduto	Seduto	Seduto
	1.5	Portata nominale	Q	kg	1400	1600	1800	2000	2500
	1.6	Baricentro	c	mm	600	600	600	600	600
	1.8	Distanza schiena forche/asse ant.	x	mm	305*	345*	401*	441*	335*
	1.9	Interasse	y	mm	1295	1335	1475	1515	1575
	Peso	2.1	Peso del carrello, compresa la batteria		kg	4009	4011	4437	4484
2.3		Carico assi, montante retratto, a vuoto, ruota trazione/bracci di supporto		kg	2278/1731	2323/1688	2728/1709	2791/1693	2920/1932
2.4		Carico assi, montante esteso, con carico ruote principali/bracci di supporto		kg	867/4543	783/4829	988/5248	942/5543	921/6432
2.5		Carico assi, montante retratto, con carico ruote principali/bracci di supporto		kg	1853/3556	1900/3711	2468/3769	2562/3922	2516/4836
Ruote	3.1	Ruota trazione/bracci di supporto			Vulkollan	Vulkollan	Vulkollan	Vulkollan	Vulkollan
	3.2	Dimensione ruota, anteriore		mm	Ø 350	Ø 350	Ø 400	Ø 400	Ø 400
	3.3	Dimensione ruota, posteriore		mm	Ø 300	Ø 300*	Ø 350	Ø 350	Ø 350
	3.5	Ruote, numero anteriore/posteriore (x=ruote comandate)			1x/2	1x/2	1x/2	1x/2	1x/2
	3.7	Carreggiata posteriore	b <sub>11</sub>	mm	1134	1134	1134	1134	1134
Dimensioni	4.1	Brandeggio avanti/indietro	$\alpha/\beta$	gradi	4°/-2°**	4°/-2°**	4°/-2°**	4°/-2°**	4°/-2°**
	4.2	Ingombro minimo	h <sub>1</sub>	mm	2732*	2732*	2732*	2732*	2771*
	4.3	Alzata libera	h <sub>2</sub>	mm	1691*	1691*	1691	1691	1791*
	4.4	Corsa di sollevamento	h <sub>3</sub>	mm	6260*	6260*	6260*	6260*	6255*
		Altezza sollevamento	h <sub>23</sub>	mm	6300*	6300*	6300*	6300*	6300*
	4.5	Ingombro massimo	h <sub>4</sub>	mm	6940*	6940*	6940*	6940*	6881*
	4.7	Altezza del tettuccio	h <sub>6</sub>	mm	2200	2200	2262	2262	2262
	4.8	Altezza sedile da terra	h <sub>7</sub>	mm	1131	1131	1193	1193	1193
	4.10	Altezza bracci di supporto	h <sub>9</sub>	mm	268	268	330	330	330
	4.15	Altezza, forche abbassate	h <sub>13</sub>	mm	40	40	40	40	45
	4.19	Lunghezza totale	l <sub>1</sub>	mm	2497	2500	2509	2509	2670
	4.20	Lunghezza carrello forche escluse	l <sub>2</sub>	mm	1387	1390	1399	1399	1565
	4.21	Larghezza telaio	b <sub>1</sub>	mm	1270	1270	1270	1270	1270
	4.22	Dimensioni forche	s/e/l	mm	40/100/1150*	40/100/1150*	40/120/1150*	40/120/1150*	45/125/1150*
	4.23	Carrellino porta forche ISO 2328, classe/tipo A, B			II A	II A	II A	II A	II A
	4.25	Scartamento esterno forche	b <sub>5</sub>	mm	250-738	250-738	250-738	250-738	250-738
	4.26	Distanza tra i bracci di supporto	b <sub>4</sub>	mm	900*	900*	900*	900*	900*
	4.28	Corsa del montante	l <sub>4</sub>	mm	434*	474*	614*	670*	571*
	4.31	Luce da terra, con carico, sotto al montante	m <sub>1</sub>	mm	68	68	68	68	88
4.32	Luce da terra, centro dell'interasse <sup>1)</sup>	m <sub>2</sub>	mm	74	74	77	77	77	
4.33	Corridoio di stivaggio per pallet 1000x1200 trasversale	A <sub>st</sub>	mm	2794	2803	2848	2860	2996	
4.34	Corridoio di stivaggio per pallet 800x1200 nel senso della lunghezza	A <sub>st</sub>	mm	2866	2870	2894	2898	3053	
4.35	Raggio di sterzata	W <sub>a</sub>	mm	1620	1660	1800	1840	1900	
4.37	Lunghezza del basamento	l <sub>7</sub>	mm	1791	1831	1996	2036	2096	
Dati sulle prestazioni	5.1	Velocità di trazione, con/senza carico		km/h	11/11	10/11	11/11	11/11	11/11
		Velocità di trazione, Versione a velocità maggiorata, con/senza carico		km/h	14/14	14/14	14/14	14/14	14/14
	5.2	Velocità di sollevamento, con/senza carico		m/s	0,35/0,70	0,35/0,70	0,35/0,70	0,35/0,70	0,35/0,70
	5.3	Velocità di discesa, con/senza carico		m/s	0,55/0,55	0,55/0,55	0,55/0,55	0,55/0,55	0,55/0,55
	5.4	Velocità di estensione, con/senza carico		m/s	0,25/0,25	0,25/0,25	0,25/0,25	0,25/0,25	0,25/0,25
	5.8	Max pendenza superabile, con/senza carico <sup>2)</sup>		%	10/15	10/15	10/15	10/15	7/12
5.10	Freno di servizio			Elettrico	Elettrico	Elettrico	Elettrico	Elettrico	
Motore elettrico	6.1	Potenza motore di trazione S2 60 min		kW	7,5	7,5	9,0	9,0	9,0
	6.2	Potenza motore di sollevamento a S3 15%		kW	11	11	15	15	15
	6.4	Tensione batteria, capacità nominale K <sub>s</sub>		V/Ah	48/620*	48/620*	48/620*	48/620*	48/775*
	6.5	Peso batteria		kg	940	940	940	940	1150
	6.6	Consumo energetico secondo ciclo VDI <sup>3)</sup>		kWh/h					
	Altri	8.1	Tipo di controllo motore			Variabile AC	Variabile AC	Variabile AC	Variabile AC
8.4		Livello acustico al conducente in base a EN 12 053		dB(A)	66	66	66	66	66

1) 15 mm sotto i tamponi antiribaltamento

2) Misurata secondo gli standard BT

3) Contattare il fornitore per informazioni

\*) Ulteriori alternative disponibili

Tutti i dati sono basati sulla configurazione in tabella. Altre configurazioni possono dare altri valori.

Le prestazioni e le dimensioni del carrello sono nominali e soggette a tolleranze. I prodotti e le specifiche tecniche BT Products AB possono subire modifiche senza preavviso.

# Caratteristiche del vano batteria

# BT reflex

Dimensioni				RRE140CC /ECC	RRE160CC /ECC	RRE180CC /ECC	RRE200CC /ECC			RRE250CC /ECC	
Reflex	4.2	Profondità	mm	347	347	419	347	419	491	419	491
	4.3	Lunghezza carrello forche escluse ***	$l_2$ mm	1387	1387	1459	1399	1471	1399	1471	1543
	4.33	Corridoio di stivaggio per pallet 1000x1200 trasversale ***	$A_{st}$ mm	2794	2803	2859	2848	2900	2860	2911	2964
	4.34	Corridoio di stivaggio per pallet 800x1200 nel senso della lunghezza ***	$A_{st}$ mm	2866	2870	2936	2894	2958	2898	2962	3028
	6.4	Tensione batteria, capacità nominale $K_5$	V/Ah	48/620	48/620	48/775	48/620	48/775	48/620	48/775	48/930
	6.5	Peso batteria	kg	875-1030	875-1235*	875-1235*	875-1030	1055-1235	1055-1235	1055-1440**	1055-1440**
1.8	Distanza schiena forche/asse ant.	x mm	233	273	201	401	329	441	369	297	

\* = Per altezze di sollevamento 10000 e 10500 mm i valori diventano: 1060-1235 kg

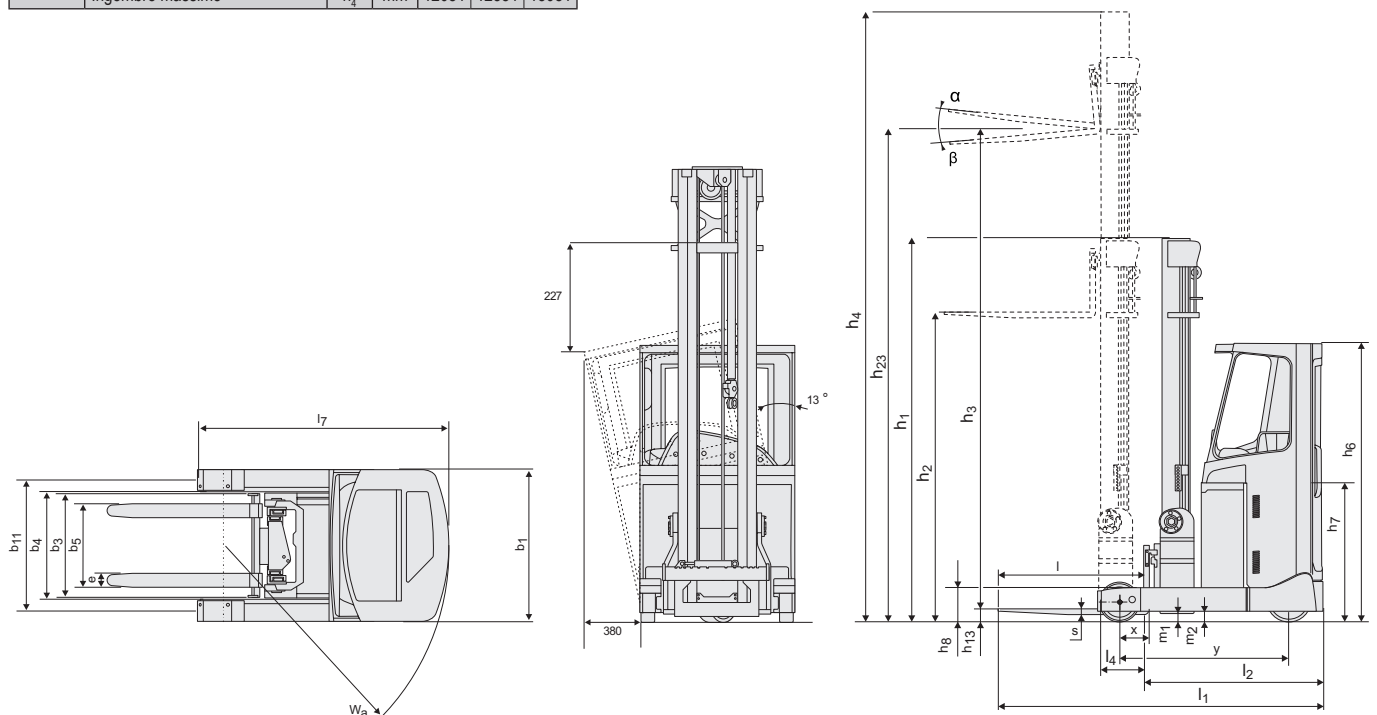
\*\* = Per altezze di sollevamento 12000 e 12500 mm i valori diventano: 1250-1440 kg

\*\*\* = Traslatore incluso

## Montanti

RRE			Triplex Hi-Lo																		
Altezza sollevamento			$h_{23}$ mm	4400	4600	4800	5400	5700	6300	6750	7000	7150	7500	8000	8500	9000	9500	10000	10500	10800	11000
Corso di sollevamento			$h_3$ mm	4360	4560	4760	5360	5660	6260	6710	6960	7110	7460	7960	8460	8960	9460	9960	10460	10760	10960
E140CC/ ECC	Ingombro minimo	$h_1$ mm	2057	—	2190	2390	2490	2732	—	3064	2981	3231	3398	3564	3731	—	—	—	—	—	
	Alzata libera	$h_2$ mm	1016	—	1149	1349	1449	1691	—	2023	1940	2190	2357	2523	2690	—	—	—	—	—	
	Ingombro massimo	$h_4$ mm	5040	—	5440	6040	6340	6940	—	7640	7440	8140	8640	9140	9640	—	—	—	—	—	
160CC/ ECC	Ingombro minimo	$h_1$ mm	2057	—	2190	2390	2490	2732	2981	3064	2981	3231	3398	3564	3731	3898	4290	4457	—	—	
	Alzata libera	$h_2$ mm	1016	—	1149	1349	1449	1691	1940	2023	1940	2190	2357	2523	2690	2857	3249	3416	—	—	
	Ingombro massimo	$h_4$ mm	5040	—	5440	6040	6340	6940	7390	7640	7440	8140	8640	9140	9640	10140	10640	11140	—	—	
180CC/ ECC	Ingombro minimo	$h_1$ mm	—	2165	2232	2432	2532	2732	2981	3064	2981	3231	3398	3564	3731	3898	4457	4790	—	4790	
	Alzata libera	$h_2$ mm	—	1124	1191	1391	1491	1691	1940	2023	1940	2190	2357	2523	2690	2857	3416	3749	—	3749	
	Ingombro massimo	$h_4$ mm	—	5240	5440	6040	6340	6940	7390	7640	7440	8140	8640	9140	9640	10140	10640	11140	—	11640	
200CC/ ECC	Ingombro minimo	$h_1$ mm	—	2165	2232	2432	2532	2732	2981	3064	2981	3231	3398	3564	3731	3898	4004	4171	4271	—	
	Alzata libera	$h_2$ mm	—	1124	1191	1391	1491	1691	1940	2023	1940	2190	2357	2523	2690	2857	3025	3191	3291	—	
	Ingombro massimo	$h_4$ mm	—	5240	5440	6040	6340	6940	7390	7640	7440	8140	8640	9140	9640	10140	10581	11081	11381	—	
250CC/ ECC	Ingombro minimo	$h_1$ mm	—	—	2271	2471	—	2771	—	3004	—	—	3338	3504	3671	3838	4004	4171	4271	—	
	Alzata libera	$h_2$ mm	—	—	1291	1491	—	1791	—	2025	—	—	2357	2525	2691	2857	3025	3191	3291	—	
	Ingombro massimo	$h_4$ mm	—	—	5381	5981	—	6881	—	7581	—	—	8581	9081	9581	10081	10581	11081	11381	—	

RRE			Triplex Hi-Lo			
Altezza sollevamento			$h_{23}$ mm	11500	12000	12500
Corso di sollevamento			$h_3$ mm	11460	11960	12460
200CC/ ECC	Ingombro minimo	$h_1$ mm	4504	4671	4838	
	Alzata libera	$h_2$ mm	3523	3690	3857	
	Ingombro massimo	$h_4$ mm	12081	12581	13081	
250CC/ ECC	Ingombro minimo	$h_1$ mm	4504	4671	4838	
	Alzata libera	$h_2$ mm	3523	3690	3857	
	Ingombro massimo	$h_4$ mm	12081	12581	13081	



---

## Caratteristiche carrello:

- Sistema BT total view
- Pedaliera di tipo automobilistico
- Freno di stazionamento automatico
- TLC, Transitional Lift Control
- Sterzo a 360°
- Comandi idraulici simultanei
- Fingertips o joystick multifunzione
- Unità trazione e riduttore per impieghi gravosi



TP-Technical Publications, Sweden — 747502-300, version 3, 1003

